



HERZOG[®]

Métiers à tresser

SAVOIR FAIRE DEPUIS 1861

METIERS A TRESSER, TYPE **KBB 100 / KBB 140**

pour surtresser des harnais



- ▶ Facile à manœuvrer
- ▶ Différentes variations de fuseaux
- ▶ Construction solide pour service continu
- ▶ Rendement élevé/ ne nécessitant que très peu d'entretien
- ▶ Fiable en service continu

August Herzog USA
109A Midsouth Drive
USA West End, NC 27376
Tel: +1 910 295 9763
Fax: +1 910 295 9764
e-mail: herzogusa@ac.net

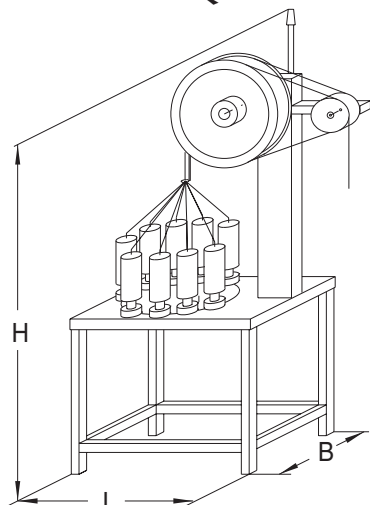
August Herzog Maschinenfabrik GmbH & Co. KG
Postfach 20 01 52 · D-26045 Oldenburg
Am Alexanderhaus 160 · D-26127 Oldenburg
Telefon: +49 441/30 08-0 · Telefax: +49 441/30 08-100
<http://www.herzog-online.com>
e-mail: info@herzog-online.com

► CARACTERISTIQUES TECHNIQUES GENERALES



HERZOG®
Métiers à tresser

SAVOIR FAIRE DEPUIS 1861



► Type de machine

	KBB 1/16-100	KBB 1/24-100	KBB 1/32-100	KBB 1/48-100	KBB 1/16-140	KBB 1/24-140	KBB 1/32-140
Nombre des fuseaux	16	24	32	48	16	24	32
Ecartement en mm	100	100	100	100	140	140	140
Longueur en mm (L)	656	890	1075	1450	920	1120	1460
Largeur en mm (B)	530	860	1040	1050	700	870	1070
Hauteur en mm (H)	1500	1815	1800	2150	1960	2020	2200
Puissance du moteur en kW	0,25	0,37	0,55	2 x 0,37	0,37	0,75	1,1
Vitesse (roue à ouche t.p.m.)	220	220	220	220	175	175	175
Tube central en mm	90	200	280	510	200	280	400
Type de fuseau (convenable aux tubes en carton ou bobines)	IFDA 100	IFDA 100	IFDA 100	IFDA 100	ADFDH 132 oder ADFDr 140 oder ADFDH 140	ADFDH 132 oder ADFDr 140 oder ADFDH 140	ADFDH 132 oder ADFDr 140 oder ADFDH 140
Dimensions de bobine en mm	55 x 130	55 x 130	55 x 130	55 x 130	64 x 48 oder 60 x 110 oder 65 x 36	64 x 48 oder 60 x 110 oder 65 x 36	64 x 48 oder 60 x 110 oder 65 x 36
Volume des bobines en cm ³	265	265	265	265	130 oder 257 oder 94	130 oder 257 oder 94	130 oder 257 oder 94
Cabestan en mm	300	-	-	425	425	425	425
Cabestan à barres	-	425	425	425	-	-	-

► Options

Type de fuseau pour textile	IFDA 100 L	IFDA 100 L	IFDA 100 L	IFDA 100 L	AFD 140 L	AFD 140 L	AFD 140 L
Dimensions des bobines	55 x 170	55 x 170	55 x 170	55 x 170	78 x 280	78 x 280	78 x 280
Volume des bobines	346	346	346	346	1211	1211	1211
Protection des fuseaux	●	●	●	●	●	●	●
Accoudoir	●	●	●	●	●	●	●
Marche arrière	●	●	●	●	●	●	●
Compteur des heures de service	○	○	○	○	○	○	○
Tubes de guide-fil/piliers de roues à ouche percés	○	○	○	○	○	○	○
Coupeur à chaud	○	○	○	○	○	○	○
Eclairage	●	●	●	●	●	●	●
Protection antibruit	○	○	○	○	○	○	○

● Standard ○ Option Sous réserve de modifications techniques suite à un perfectionnement.