



HERZOG[®]
Métiers à tresser

SAVOIR FAIRE DEPUIS 1861

METIERS A TRESSER DES FILS METALLIQUES, TYPE **KBD 140**

p. ex. pour la production des bandes de mise à la masse ou des tuyaux à haute pression



- ▶ Apte à travailler des fils en acier, aluminium et cuivre ainsi que des fils textiles
- ▶ Pour chaque application le fuseau optimal
- ▶ Fiable en service continu
- ▶ Rendement élevé / ne nécessitant que très peu d'entretien

August Herzog USA
109A Midsouth Drive
USA West End, NC 27376
Tel: +1 910 295 9763
Fax: +1 910 295 9764
e-mail: herzogusa@ac.net

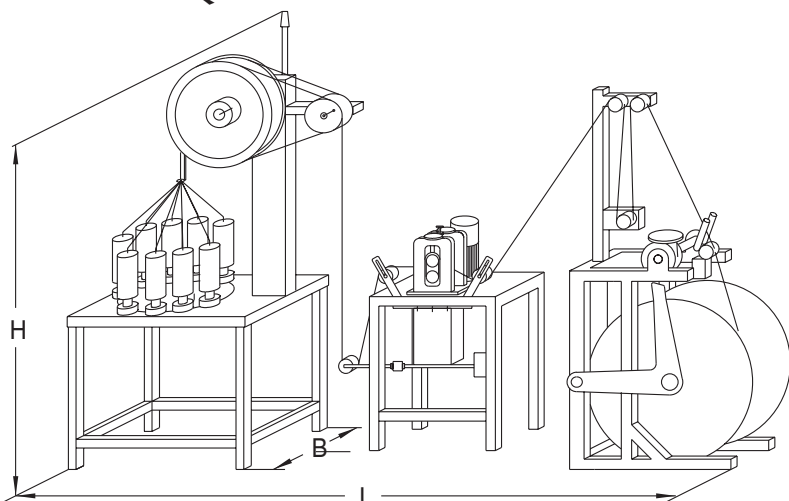
August Herzog Maschinenfabrik GmbH & Co. KG
Postfach 20 01 52 · D-26045 Oldenburg
Am Alexanderhaus 160 · D-26127 Oldenburg
Telefon: +49 441/30 08-0 · Telefax: +49 441/30 08-100
<http://www.herzog-online.com>
e-mail: info@herzog-online.com

► CARACTERISTIQUES TECHNIQUES GENERALES



HERZOG®
Métiers à tresser

SAVOIR FAIRE DEPUIS 1861



► Type de machine

	KBD 1/12-140	KBD 1/16-140	KBD 1/24-140	KBD 1/32-140	KBD 1/36-140	KBD 1/48-140
Nombre des fuseaux	12	16	24	32	36	48
Ecartement en mm	140	140	140	140	140	140
Longueur en mm (L)	1350	1350	1530	1850	1900	2200
Largeur en mm (B)	770	770	860	1080	1125	1400
Hauteur en mm (H)	1985	1985	2420	2610	2650	2700
Poids en kg	450	480	620	710	850	1160
Puissance du moteur en kw		0,55	0,75	1,1	1,1	1,5
Vitesse (roue à ouche t. p. m.)	175	175	175	175	175	175
Tube central en mm	27	27	27	400	440	740
Type de fuseau (fil en métal)	AFDR 140	AFDR 140	AFDR 140	AFDR 140	AFDR 140	AFDR 140
Dimensions de bobine en mm	68 x 150	68 x 150	68 x 150	68 x 150	68 x 150	68 x 150
Volume de bobine en ccm	471	471	471	471	471	471
Cabestan en mm	500 x 110	700 x 110	700 x 110	700 x 110	700 x 110	700 x 110

► Options

Type de fuseau pour textile	AFD 140	AFD 140	AFD 140	AFD 140	AFD 140	AFD 140
Dimensions de bobine en mm	78 x 280	78 x 280	78 x 280	78 x 280	78 x 280	78 x 280
Volume bobines en ccm	1211	1211	1211	1211	1211	1211
Tirage à rouleaux	<input type="radio"/>	<input type="radio"/>	<input type="radio"/>	<input type="radio"/>	<input type="radio"/>	<input type="radio"/>
Tirage à chenille	<input type="radio"/>	<input type="radio"/>	<input type="radio"/>	<input type="radio"/>	<input type="radio"/>	<input type="radio"/>
Réglage du pas mécanique	<input type="radio"/>	<input type="radio"/>	<input type="radio"/>	<input type="radio"/>	<input type="radio"/>	<input type="radio"/>
Réglage du pas électronique	<input type="radio"/>	<input type="radio"/>	<input type="radio"/>	<input type="radio"/>	<input type="radio"/>	<input type="radio"/>
Contrôle de bobines vides	<input checked="" type="radio"/>	<input checked="" type="radio"/>	<input checked="" type="radio"/>	<input checked="" type="radio"/>	<input checked="" type="radio"/>	<input checked="" type="radio"/>
Formateur de tresse	<input checked="" type="radio"/>	<input checked="" type="radio"/>	<input checked="" type="radio"/>	<input checked="" type="radio"/>	<input checked="" type="radio"/>	<input checked="" type="radio"/>
Formateur de tresse avec réglage de l'hauteur électrique	<input type="radio"/>	<input type="radio"/>	<input type="radio"/>	<input type="radio"/>	<input type="radio"/>	<input type="radio"/>
Contrôle du point de tressage	<input checked="" type="radio"/>	<input checked="" type="radio"/>	<input checked="" type="radio"/>	<input checked="" type="radio"/>	<input checked="" type="radio"/>	<input checked="" type="radio"/>
Compteur des mètres/heures de service	<input type="radio"/>	<input type="radio"/>	<input type="radio"/>	<input type="radio"/>	<input type="radio"/>	<input type="radio"/>
Réception sur tambour	<input type="radio"/>	<input type="radio"/>	<input type="radio"/>	<input type="radio"/>	<input type="radio"/>	<input type="radio"/>
- avec trancanage UHING	<input type="radio"/>	<input type="radio"/>	<input type="radio"/>	<input type="radio"/>	<input type="radio"/>	<input type="radio"/>
Protection des fuseaux	<input checked="" type="radio"/>	<input checked="" type="radio"/>	<input checked="" type="radio"/>	<input checked="" type="radio"/>	<input checked="" type="radio"/>	<input checked="" type="radio"/>
Revêtement complet/Cabine	<input type="radio"/>	<input type="radio"/>	<input type="radio"/>	<input type="radio"/>	<input type="radio"/>	<input type="radio"/>
Lubrification centrale	<input type="radio"/>	<input type="radio"/>	<input type="radio"/>	<input type="radio"/>	<input type="radio"/>	<input type="radio"/>
Laminoir	<input type="radio"/>	<input type="radio"/>	<input type="radio"/>	<input type="radio"/>	<input type="radio"/>	<input type="radio"/>

● Standard ○ Option Sous réserve de modifications techniques suite à un perfectionnement.