



HERZOG[®]
Flechtmaschinen

PATENTE IDEEN SEIT 1861

DRAHTFLECHTMASCHINEN DER REIHE **KBDh 140** IN HORIZONTALER BAUWEISE

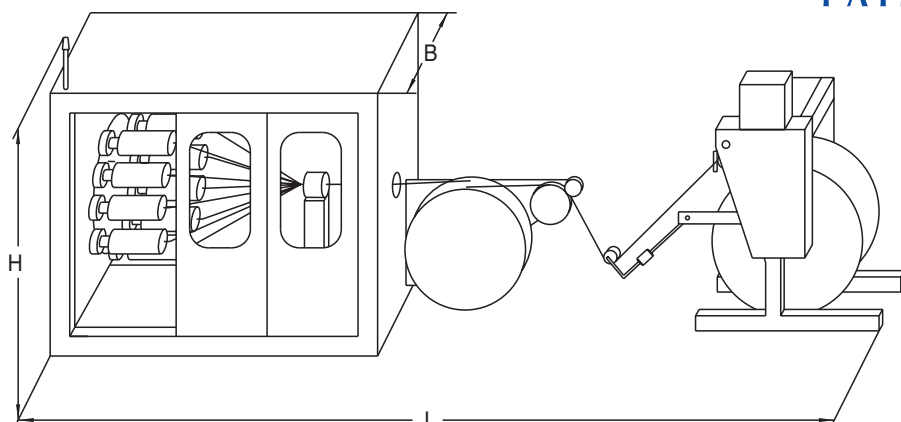
zur Herstellung von zum Beispiel Masseband oder Hochdruckschläuchen



- ▶ Geeignet zur Verarbeitung von Stahl-, Aluminium- und Kupferdraht sowie textiler Garne
- ▶ Für jeden Anwendungsfall der optimale Klöppel
- ▶ Zuverlässig im Dauerbetrieb
- ▶ Hohe Produktionsleistung/ geringer Wartungsaufwand

August Herzog USA
109A Midsouth Drive
USA West End, NC 27376
Tel: +1 910 295 9763
Fax: +1 910 295 9764
e-mail: herzogusa@ac.net

August Herzog Maschinenfabrik GmbH & Co. KG
Postfach 20 01 52 · D-26045 Oldenburg
Am Alexanderhaus 160 · D-26127 Oldenburg
Telefon: +49 441/30 08-0 · Telefax: +49 441/30 08-100
<http://www.herzog-online.com>
e-mail: info@herzog-online.com



► **Maschinentyp**

	KBDh 1/12-140	KBDh 1/16-140	KBDh 1/24-140	KBDh 1/32-140	KBDh 1/36-140	KBDh 1/48-140
Klöppelanzahl	12	16	24	32	36	48
Stichgröße in mm	140	140	140	140	140	140
Länge in mm (L)	2400	2400	2600	3000	3100	3300
Breite in mm (B)	900	900	1000	1200	1350	1500
Höhe in mm (H)	2100	2100	2100	2100	2200	2200
Motorleistung in kw	0,55	0,55	0,75	1,1	1,1	1,5
Geschwindigkeit (Flügelrad UpM)	175	175	175	175	175	175
Zentraldurchbruch in mm	27	27	27	200	200	200
Klöppeltyp (Draht)	AFDR 140	AFDR 140	AFDR 140	AFDR 140	AFDR 140	AFDR 140
Spulenformat in mm	68 x 150	68 x 150	68 x 150	68 x 150	68 x 150	68 x 150
Spulenvolumen in ccm	471	471	471	471	471	471
Abzugsscheibe in mm	500 x 110	700 x 110	700 x 110	700 x 110	700 x 110	700 x 110

► **Optionen**

	KBDh 1/12-140	KBDh 1/16-140	KBDh 1/24-140	KBDh 1/32-140	KBDh 1/36-140	KBDh 1/48-140
Klöppeltyp (Textil)	AFD 140	AFD 140	AFD 140	AFD 140	AFD 140	AFD 140
Spulenformat in mm	78 x 280	78 x 280	78 x 280	78 x 280	78 x 280	78 x 280
Spulenvolumen in ccm	1211	1211	1211	1211	1211	1211
Multirollenabzug	<input type="radio"/>	<input type="radio"/>	<input type="radio"/>	<input type="radio"/>	<input type="radio"/>	<input type="radio"/>
Raupenabzug	<input type="radio"/>	<input type="radio"/>	<input type="radio"/>	<input type="radio"/>	<input type="radio"/>	<input type="radio"/>
Mechanische Schlaglängenregelung	<input type="radio"/>	<input type="radio"/>	<input type="radio"/>	<input type="radio"/>	<input type="radio"/>	<input type="radio"/>
Elektronische Schlaglängenregelung	<input type="radio"/>	<input type="radio"/>	<input type="radio"/>	<input type="radio"/>	<input type="radio"/>	<input type="radio"/>
Spulenerlaufbewachung	<input checked="" type="radio"/>	<input checked="" type="radio"/>	<input checked="" type="radio"/>	<input checked="" type="radio"/>	<input checked="" type="radio"/>	<input checked="" type="radio"/>
Verfahrbare Flechtscholle	<input type="radio"/>	<input type="radio"/>	<input type="radio"/>	<input type="radio"/>	<input type="radio"/>	<input type="radio"/>
Flechtpunktbewachung	<input checked="" type="radio"/>	<input checked="" type="radio"/>	<input checked="" type="radio"/>	<input checked="" type="radio"/>	<input checked="" type="radio"/>	<input checked="" type="radio"/>
Meter-/Betriebsstundenzähler	<input type="radio"/>	<input type="radio"/>	<input type="radio"/>	<input type="radio"/>	<input type="radio"/>	<input type="radio"/>
Trommelaufwicklung	<input type="radio"/>	<input type="radio"/>	<input type="radio"/>	<input type="radio"/>	<input type="radio"/>	<input type="radio"/>
- mit UHING Verlegung	<input checked="" type="radio"/>	<input checked="" type="radio"/>	<input checked="" type="radio"/>	<input checked="" type="radio"/>	<input checked="" type="radio"/>	<input checked="" type="radio"/>
Kabine mit Schiebetüren	<input checked="" type="radio"/>	<input checked="" type="radio"/>	<input checked="" type="radio"/>	<input checked="" type="radio"/>	<input checked="" type="radio"/>	<input checked="" type="radio"/>
Zentralschmierung	<input checked="" type="radio"/>	<input checked="" type="radio"/>	<input checked="" type="radio"/>	<input checked="" type="radio"/>	<input checked="" type="radio"/>	<input checked="" type="radio"/>
Stufenlose Drehzahlregelung	<input checked="" type="radio"/>	<input checked="" type="radio"/>	<input checked="" type="radio"/>	<input checked="" type="radio"/>	<input checked="" type="radio"/>	<input checked="" type="radio"/>

Auch als Tandemlinie lieferbar.

● Standard ○ Option Technische Änderungen im Rahmen der Weiterentwicklung vorbehalten.