

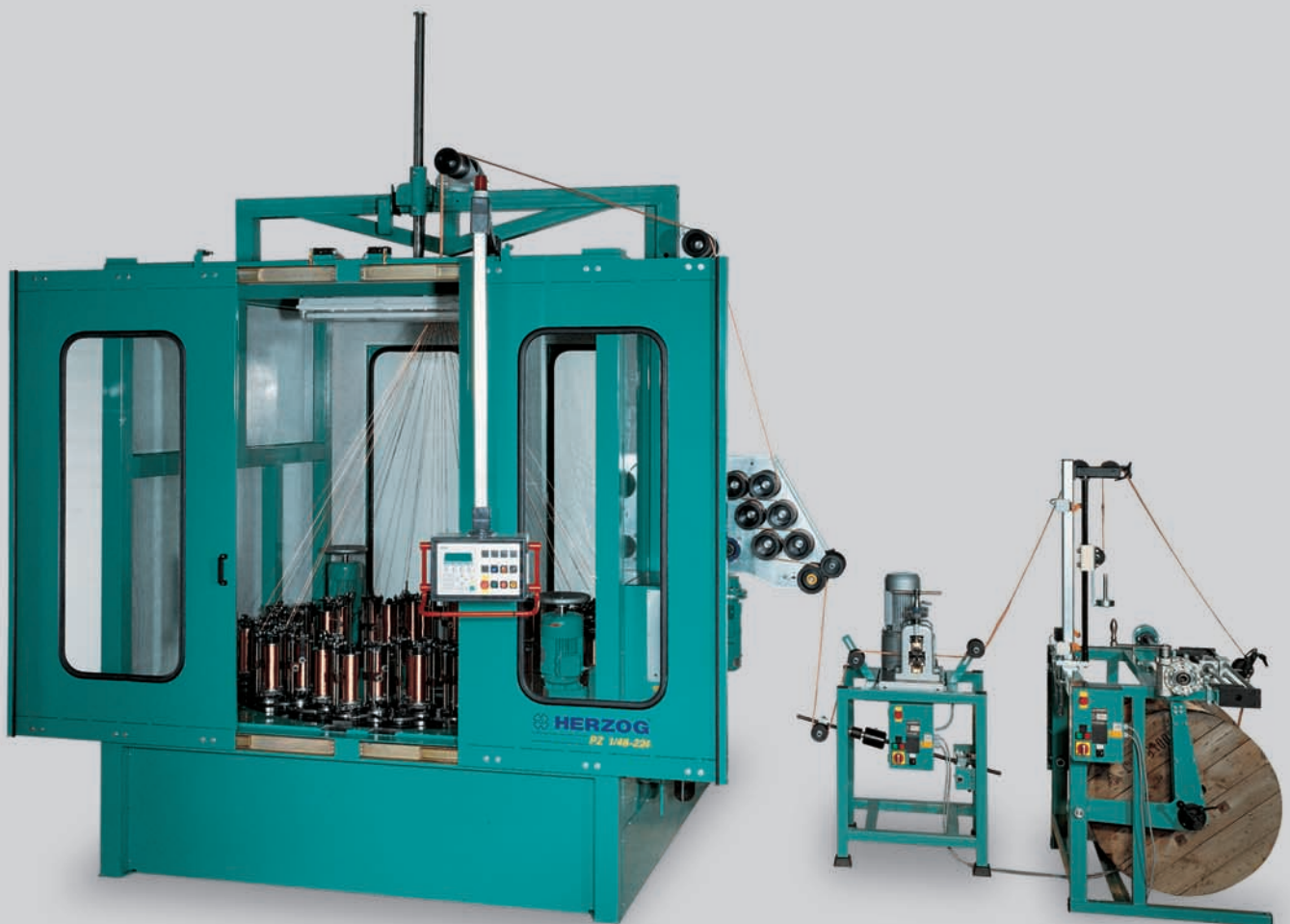


HERZOG[®]
Flechtmaschinen

PATENTE IDEEN SEIT 1861

DRAHTFLECHTMASCHINEN DER REIHE PZ 224

zur Herstellung von zum Beispiel schweren Schutzzummantelungen



- ▶ Geeignet zur Verarbeitung von Stahl-, Aluminium- und Kupferdraht sowie textiler Garne
- ▶ Für jeden Anwendungsfall der optimale Klöppel
- ▶ Robuste Konstruktion für Dauerbetrieb
- ▶ Hohe Produktionsleistung/ geringer Wartungsaufwand

August Herzog USA
109A Midsouth Drive
USA West End, NC 27376
Tel: +1 910 295 9763
Fax: +1 910 295 9764
e-mail: herzogusa@ac.net

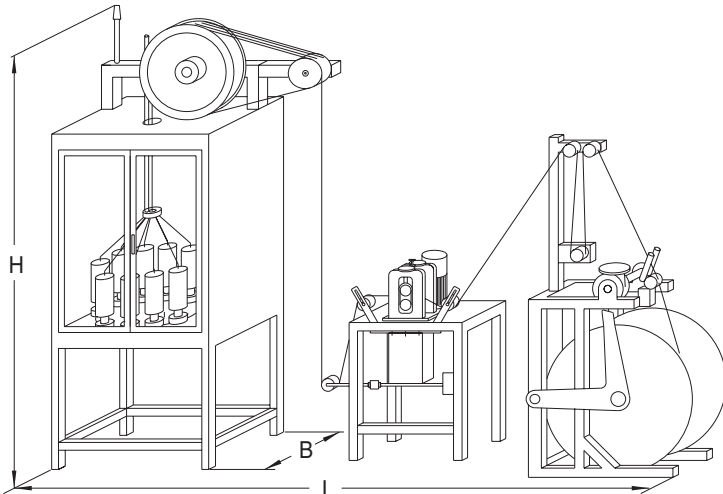
August Herzog Maschinenfabrik GmbH & Co. KG
Postfach 20 01 52 · D-26045 Oldenburg
Am Alexanderhaus 160 · D-26127 Oldenburg
Telefon: +49 441/30 08-0 · Telefax: +49 441/30 08-100
<http://www.herzog-online.com>
e-mail: info@herzog-online.com

► TECHNISCHE DATEN



HERZOG®
Flechtmaschinen

PATENTE IDEEN SEIT 1861



► Maschinentyp

	PZ 1/16-224	PZ 1/24-224	PZ 1/32-224	PZ 1/36-224	PZ 1/40-224	PZ 1/48-224
Klöppelanzahl	16	24	32	36	40	48
Stichgröße in mm	224	224	224	224	224	224
Länge in mm (L)	1210	1450	1750	1900	2050	2300
Breite in mm (B)	1000	1300	1600	1700	1900	2150
Höhe in mm (H)	2950	3350	3600	3700	3800	4450
Motorleistung in kw	1,1	1,5	2,2	2,2	3,0	3,0
Geschwindigkeit (Flügelrad UpM)	110	110	110	110	110	110
Zentraldurchbruch in mm	200	510	800	900	1000	1230
Klöppeltyp (Draht)	AFD 224	AFD 224	AFD 224	AFD 224	AFD 224	AFD 224
Spulenformat in mm	105 x 200	105 x 200	105 x 200	105 x 200	105 x 200	105 x 200
Spulenvolumen in ccm	1505	1505	1505	1505	1505	1505
Abzugsscheibe, Durchmesser in mm	700	1000	1200	1200	1200	1600

► Optionen

	PZ 1/16-224	PZ 1/24-224	PZ 1/32-224	PZ 1/36-224	PZ 1/40-224	PZ 1/48-224
Klöppeltyp für Textil	AFZP 224	AFZP 224	AFZP 224	AFZP 224	AFZP 224	AFZP 224
Spulenformat in mm	124 x 380	124 x 380	124 x 380	124 x 380	124 x 380	124 x 380
Spulenvolumen in ccm	4223	4223	4223	4223	4223	4223
Multirollenabzug	<input type="radio"/>	<input type="radio"/>	<input type="radio"/>	<input type="radio"/>	<input type="radio"/>	<input type="radio"/>
Raupenabzug	<input type="radio"/>	<input type="radio"/>	<input type="radio"/>	<input type="radio"/>	<input type="radio"/>	<input type="radio"/>
Einlaufbahn für Kabel/Seele	<input checked="" type="radio"/>	<input checked="" type="radio"/>	<input checked="" type="radio"/>	<input checked="" type="radio"/>	<input checked="" type="radio"/>	<input checked="" type="radio"/>
Mechanische Schlaglängenregelung	<input type="radio"/>	<input type="radio"/>	<input type="radio"/>	<input type="radio"/>	<input type="radio"/>	<input type="radio"/>
Elektronische Schlaglängenregelung	<input type="radio"/>	<input type="radio"/>	<input type="radio"/>	<input type="radio"/>	<input type="radio"/>	<input type="radio"/>
Trommelaufwicklung	separat	separat	separat	separat	separat	separat
- mit UHING Verlegung	<input checked="" type="radio"/>	<input checked="" type="radio"/>	<input checked="" type="radio"/>	<input checked="" type="radio"/>	<input checked="" type="radio"/>	<input checked="" type="radio"/>
Flechscholle	<input checked="" type="radio"/>	<input checked="" type="radio"/>	<input checked="" type="radio"/>	<input checked="" type="radio"/>	<input checked="" type="radio"/>	<input checked="" type="radio"/>
Elektrische Höhenverstellung der Flechscholle	<input type="radio"/>	<input type="radio"/>	<input type="radio"/>	<input type="radio"/>	<input type="radio"/>	<input type="radio"/>
Drahtbruchbewachung	<input checked="" type="radio"/>	<input checked="" type="radio"/>	<input checked="" type="radio"/>	<input checked="" type="radio"/>	<input checked="" type="radio"/>	<input checked="" type="radio"/>
Meter-/Betriebsstundenzähler	<input type="radio"/>	<input type="radio"/>	<input type="radio"/>	<input type="radio"/>	<input type="radio"/>	<input type="radio"/>
Klöppelschutz	<input checked="" type="radio"/>	<input checked="" type="radio"/>	<input checked="" type="radio"/>	<input checked="" type="radio"/>	<input checked="" type="radio"/>	<input checked="" type="radio"/>
Komplettverkleidung/Kabine	<input type="radio"/>	<input type="radio"/>	<input type="radio"/>	<input type="radio"/>	<input type="radio"/>	<input type="radio"/>
Zentralschmierung	<input type="radio"/>	<input type="radio"/>	<input type="radio"/>	<input type="radio"/>	<input type="radio"/>	<input type="radio"/>
Stufenlose Drehzahlregelung	<input type="radio"/>	<input type="radio"/>	<input type="radio"/>	<input type="radio"/>	<input type="radio"/>	<input type="radio"/>
Walzeinrichtung	<input type="radio"/>	<input type="radio"/>	<input type="radio"/>	<input type="radio"/>	<input type="radio"/>	<input type="radio"/>

● Standard ○ Option Technische Änderungen im Rahmen der Weiterentwicklung vorbehalten.

Auch lieferbar mit 64, 72 oder 96 Klöppeln.