



**HERZOG**<sup>®</sup>  
Flechtmaschinen

PATENTE IDEEN SEIT 1861

# SPIRALFLECHTER DER REIHE SP, Stichgrößen von 67,5 – 192,5 mm

empfohlen für Spiralflechte von 0,5 – 30 mm Durchmesser  
(abhängig vom Maschinentyp)



- ▶ großes Spulenvolumen
- ▶ zuverlässig im Dauerbetrieb
- ▶ hohe Produktionsleistung
- ▶ geringer Wartungsaufwand
- ▶ einfach zu bedienen

August Herzog USA  
109A Midsouth Drive  
USA West End, NC 27376  
Tel: +1 910 295 9763  
Fax: +1 910 295 9764  
e-mail: herzogusa@ac.net

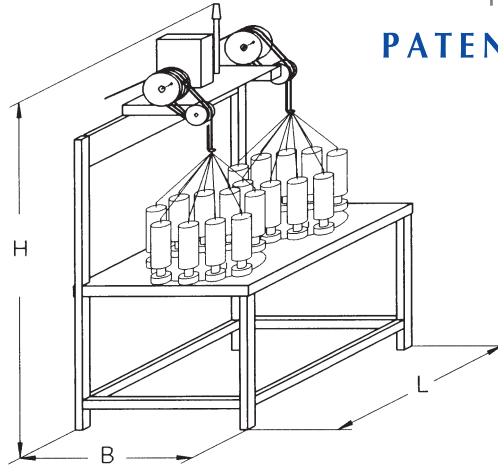
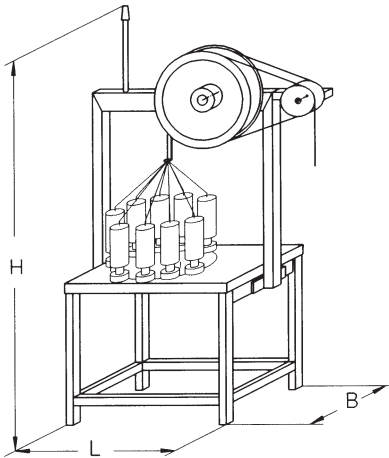
August Herzog Maschinenfabrik GmbH & Co. KG  
Postfach 20 01 52 · D-26045 Oldenburg  
Am Alexanderhaus 160 · D-26127 Oldenburg  
Telefon: +49 441/30 08-0 · Telefax: +49 441/30 08-100  
<http://www.herzog-online.com>  
e-mail: [info@herzog-online.com](mailto:info@herzog-online.com)

## ► TECHNISCHE DATEN



**HERZOG®**  
Flechtmaschinen

PATENTE IDEEN SEIT 1861



### ► Maschinentyp

	SP 2/12-67,5	SP 2/1/12-90	SP 2/1/12-105	SP 1/12-125	SP 1/20-165	SP 1/20-192,5
Anzahl der Flechtköpfe	2	2	2	1	1	1
Klöppelanzahl pro Kopf*	12	12	12	12	20	20
Stichgröße in mm	67,5	90	105	125	165	192,5
Länge in mm	1075	1222	1575	800	1250	1250
Breite in mm	535	550	680	950	1050	1000
Höhe in mm	1600	1850	2000	2200	2300	2500
Gewicht in kg	280	380	450	550	650	1350
Motorleistung in kW	0,37	2 x 0,37	2 x 0,37	0,55	0,75	1,1
Geschwindigkeit (Flügelrad UpM)	260	235	225	180	135	120
Zentraldurchbruch in mm ø	8,5	35	35	35	35	28
Klöppeltyp	IFDA 100	AFD 120	AFD 140	AFD 160	AFD 160	AFZ 224
Spulenformat in mm	55 x 130	63 x 200	78 x 280	87 x 320	87 x 320	115 x 300
Spulenvolumen in ccm	265	547	1077	1732	1732	2827
Abzugsscheibe, Durchmesser in mm	88	160	160	160	160	700

### ► Optionen

Abzug für Ablauf in Kanne	<input type="radio"/>	<input type="radio"/>	<input type="radio"/>	<input type="radio"/>	<input type="radio"/>	<input type="radio"/>
Abzugsscheibe, Durchmesser in mm	176	-	220	220	220	-
Meter-/Betriebsstundenzähler	<input type="radio"/>	<input type="radio"/>	<input type="radio"/>	<input type="radio"/>	<input type="radio"/>	<input type="radio"/>
Elektronische Schlaglängenregelung	-	<input type="radio"/>	<input type="radio"/>	<input type="radio"/>	<input type="radio"/>	<input type="radio"/>
Patent Pendelscholle, max. ø	12	12	12	25	25	32
Flechtpunktbewachung	●	●	●	●	●	<input type="radio"/>
Spulenerlaufbewachung	<input type="radio"/>	<input type="radio"/>	<input type="radio"/>	<input type="radio"/>	<input type="radio"/>	<input type="radio"/>
Trommelaufwicklung	<input type="radio"/>	<input type="radio"/>	<input type="radio"/>	<input type="radio"/>	<input type="radio"/>	<input type="radio"/>
Trommelmaß in mm	300 x 100	370 x 200	370 x 200	420 x 250	500 x 404	760 x 550
Sanftanlauf	<input type="radio"/>	<input type="radio"/>	<input type="radio"/>	<input type="radio"/>	<input type="radio"/>	<input type="radio"/>

\* andere Klöppelzahlen auf Wunsch erhältlich

● Standard    ○ Option

Technische Änderungen im Rahmen der Weiterentwicklung vorbehalten.