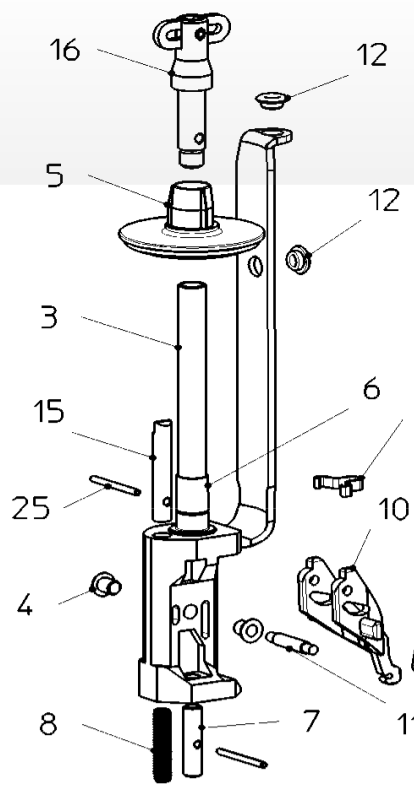


Spare part order

Take the spare parts list from the annex of the manual.

Please specify **drawing number**, **position number** and **part number** (Fig. spare part order).



Pos. 6 + 9 + 12

Bauteile mit UHU Plus Endfest 300 einkleben.
(Klebeanweisung beachten, Klebestellen entfetten)

Glue in parts with UHU Plus Endfest 300.
Follow glue instructions. Do degrease the sticker marks.

Coller les pieces avec UHU Plus Endfest 300.
Respecter instructions de coller, degreasser les endroits de collage.

Kopfstück fest anziehen 10 Nm
Apretar fuertemente el tapon de plastico 10 Nm
serrez tele fermement 10 Nm
screw the top piece down tightly 10 Nm

Achtung: Linksgewindel!
Attention: Filet a gauche!
Atencion: i Filete a la izquierda!
Attention: left-hand thread!

position number

Pos.	Teile Nr. / part no.	QTY	Benennung	Detail	Titel
3	31904107 200	1	Klöppelsockel	IFDA-2Z-100, Kunstst. kompl.	carrier socket
4	833001262	2	Bundbuchse	05-06-08-WFM	bushing
5	42000808	1	Spulenadapter	f. Klöppel IFDA-100	
6	51903304	1	Hülse		sleeve
7	51900225 200	1	Druckbutzen	IFDA-80-100	pressure bolt
8	51900232	1	Druckfeder	zum Druckbutzen	
9	41901338 A	1	Drahtzug-Führung	z. Klöppel JFD 100	
10	31903779	1	Schwinghebel	IFDA-Z-100 N	
11	51903594	1	Bolzen	zum Schwinghebel	bolt
12	51902655 101	2	Stahl-Bundöse		
13	51901399 900	1	Drahtzug	JFD 100 - Stahllauge-verchromt	
15	51900224	1	Druckbolzen	IFD-80	
16	01901235	1	Kopfstück	IFDA-100, kurz, f.Papphülse	
25	830405908	2	Spannstift	ISO_8752_-_2.5_x_30_-A	spring pin

Allgemeintoleranzen: Rz25 Rz10 Rz4
 DIN 2768-mk
 Werkstückkanten müssen gratfrei sein!

Maßstab: 1:2.5 ca. Gewicht: _____

Werkstoff: _____ Nr. _____

Modell-Nr.: _____ EDV-Nr. _____

Berennung: _____

NAME	DATUM						
	part number	drawing number	Klöppeloberenteil				
			Rot, IFDA-2-100, f. Papphülse				
			part description: carrier upper part				
AME	J.Meyer	a	Ansicht aktualisiert				
DATUM	19.06.2008						
AMT.Nr.							
ÄNDERUNGSBESCHREIBUNG							
HERZOG		Datum	Name				
		Bearb.	07.07.2004		Kappen		
		Gepr.					
		Freig.	19.06.2008		J.Meyer		

Zeichnung Nr. 01901447 300

part No. 01901447 300

Blatt 1

v. 1 Bl.

Fig. spare part order

Or indicate the following information:

- **Machine type**
 - **Machine number**
 - **Drawing number**
 - **Position number**
- You can find machine type and machine number at the type label (**fig. type label** and **fig. machine label**).

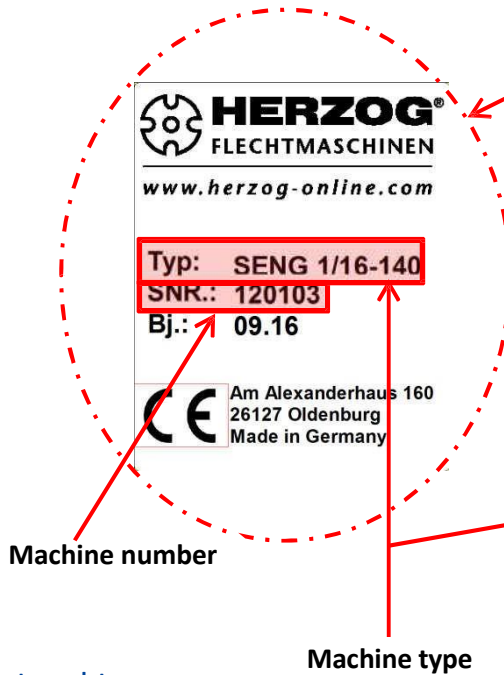


Fig. type plate

The machine number is also stamped in the upper plate of the machine.



Fig. machine label

Example

A carrier base is needed:

- **Machine type:** SENG 1/16-140
- **Machine number:** 120103
- **Drawing number:** 01901447 300
- **Position number:** 3