



HERZOG[®]
Flechtmaschinen

PATENTE IDEEN SEIT 1861

DRAHTFLECHTMASCHINEN DER REIHE **KBD 140**

zur Herstellung von zum Beispiel Masseband oder Hochdruckschläuchen



- ▶ Geeignet zur Verarbeitung von Stahl-, Aluminium- und Kupferdraht sowie textiler Garne
- ▶ Für jeden Anwendungsfall der optimale Klöppel
- ▶ Zuverlässig im Dauerbetrieb
- ▶ Hohe Produktionsleistung/geringer Wartungsaufwand

August Herzog USA
109A Midsouth Drive
USA West End, NC 27376
Tel: +1 910 295 9763
Fax: +1 910 295 9764
e-mail: herzogusa@ac.net

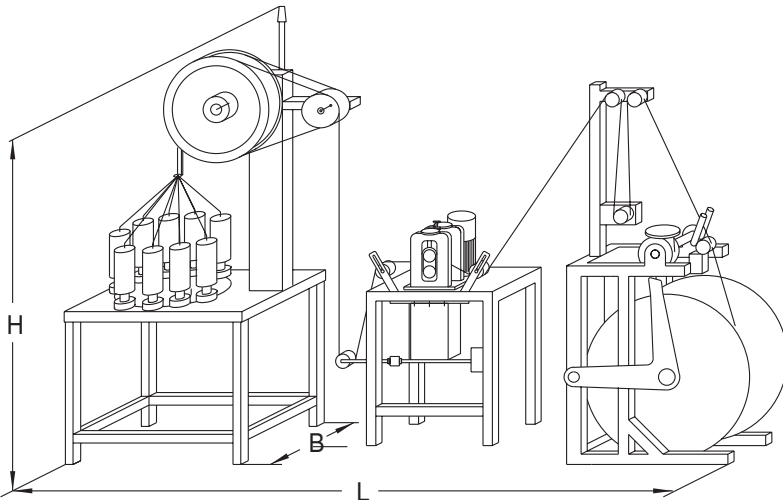
August Herzog Maschinenfabrik GmbH & Co. KG
Postfach 20 01 52 · D-26045 Oldenburg
Am Alexanderhaus 160 · D-26127 Oldenburg
Telefon: +49 441/30 08-0 · Telefax: +49 441/30 08-100
<http://www.herzog-online.com>
e-mail: info@herzog-online.com

► TECHNISCHE DATEN



HERZOG®
Flechtmaschinen

PATENTE IDEEN SEIT 1861



| ► Maschinentyp | KBD 1/12-140 | KBD 1/16-140 | KBD 1/24-140 | KBD 1/32-140 | KBD 1/36-140 | KBD 1/48-140 |
|---------------------------------|--------------|--------------|--------------|--------------|--------------|--------------|
| Klöppelanzahl | 12 | 16 | 24 | 32 | 36 | 48 |
| Stichgröße in mm | 140 | 140 | 140 | 140 | 140 | 140 |
| Länge in mm (L) | 1350 | 1350 | 1530 | 1850 | 1900 | 2200 |
| Breite in mm (B) | 770 | 770 | 860 | 1080 | 1125 | 1400 |
| Höhe in mm (H) | 1985 | 1985 | 2420 | 2610 | 2650 | 2700 |
| Gewicht in kg | 450 | 480 | 620 | 710 | 850 | 1160 |
| Motorleistung in kw | 0,55 | 0,55 | 0,75 | 1,1 | 1,1 | 1,5 |
| Geschwindigkeit (Flügelrad UpM) | 175 | 175 | 175 | 175 | 175 | 175 |
| Zentraldurchbruch in mm | 27 | 27 | 27 | 400 | 440 | 740 |
| Klöppeltyp (Draht) | AFDR 140 | AFDR 140 | AFDR 140 | AFDR 140 | AFDR 140 | AFDR 140 |
| Spulenformat in mm | 68 x 150 | 68 x 150 | 68 x 150 | 68 x 150 | 68 x 150 | 68 x 150 |
| Spulenvolumen in ccm | 471 | 471 | 471 | 471 | 471 | 471 |
| Abzugsscheibe in mm | 500 x 110 | 700 x 110 | 700 x 110 | 700 x 110 | 700 x 110 | 700 x 110 |

| ► Optionen | | | | | | |
|---|----------------------------------|----------------------------------|----------------------------------|----------------------------------|----------------------------------|----------------------------------|
| Klöppel (Textil) | AFD 140 | AFD 140 | AFD 140 | AFD 140 | AFD 140 | AFD 140 |
| Spulenformat in mm | 78 x 280 | 78 x 280 | 78 x 280 | 78 x 280 | 78 x 280 | 78 x 280 |
| Spulenvolumen in ccm | 1211 | 1211 | 1211 | 1211 | 1211 | 1211 |
| Multirollenabzug | <input type="radio"/> | <input type="radio"/> | <input type="radio"/> | <input type="radio"/> | <input type="radio"/> | <input type="radio"/> |
| Raupenabzug | <input type="radio"/> | <input type="radio"/> | <input type="radio"/> | <input type="radio"/> | <input type="radio"/> | <input type="radio"/> |
| Mechanische Schlaglängenregelung | <input type="radio"/> | <input type="radio"/> | <input type="radio"/> | <input type="radio"/> | <input type="radio"/> | <input type="radio"/> |
| Elektronische Schlaglängenregelung | <input type="radio"/> | <input type="radio"/> | <input type="radio"/> | <input type="radio"/> | <input type="radio"/> | <input type="radio"/> |
| Spulenleerlaufbewachung | <input checked="" type="radio"/> | <input checked="" type="radio"/> | <input checked="" type="radio"/> | <input checked="" type="radio"/> | <input checked="" type="radio"/> | <input checked="" type="radio"/> |
| Flechscholle | <input checked="" type="radio"/> | <input checked="" type="radio"/> | <input checked="" type="radio"/> | <input checked="" type="radio"/> | <input checked="" type="radio"/> | <input checked="" type="radio"/> |
| Elektrische Höhenverstellung der Flechscholle | <input type="radio"/> | <input type="radio"/> | <input type="radio"/> | <input type="radio"/> | <input type="radio"/> | <input type="radio"/> |
| Flechtpunktbewachung | <input checked="" type="radio"/> | <input checked="" type="radio"/> | <input checked="" type="radio"/> | <input checked="" type="radio"/> | <input checked="" type="radio"/> | <input checked="" type="radio"/> |
| Meter-/Betriebsstundenzähler | <input type="radio"/> | <input type="radio"/> | <input type="radio"/> | <input type="radio"/> | <input type="radio"/> | <input type="radio"/> |
| Trommelauwicklung | <input type="radio"/> | <input type="radio"/> | <input type="radio"/> | <input type="radio"/> | <input type="radio"/> | <input type="radio"/> |
| - mit UHING Verlegung | <input type="radio"/> | <input type="radio"/> | <input type="radio"/> | <input type="radio"/> | <input type="radio"/> | <input type="radio"/> |
| Klöppelschutz | <input checked="" type="radio"/> | <input checked="" type="radio"/> | <input checked="" type="radio"/> | <input checked="" type="radio"/> | <input checked="" type="radio"/> | <input checked="" type="radio"/> |
| Komplettverkleidung / Kabine | <input type="radio"/> | <input type="radio"/> | <input type="radio"/> | <input type="radio"/> | <input type="radio"/> | <input type="radio"/> |
| Zentralschmierung | <input type="radio"/> | <input type="radio"/> | <input type="radio"/> | <input type="radio"/> | <input type="radio"/> | <input type="radio"/> |
| Walzeinrichtung | <input type="radio"/> | <input type="radio"/> | <input type="radio"/> | <input type="radio"/> | <input type="radio"/> | <input type="radio"/> |

● Standard ○ Option Technische Änderungen im Rahmen der Weiterentwicklung vorbehalten.