



HERZOG[®]
Trenzadoras

IDEAS PATENTES DESDE 1861

MAQUINAS TRENZADORAS DE CINTAS DE LAS LINEAS **LZ 80 Y LZ 100**

recomendado para productos con anchuras de 2 – 32 mm



- ▶ de larga duración gracias a una construcción con baño de aceite
- ▶ variedad de husos para diferentes materiales
- ▶ alta capacidad
- ▶ confiable en el uso continuo
- ▶ prácticamente sin mantenimiento

August Herzog USA
109A Midsouth Drive
USA West End, NC 27376
Tel: +1 910 295 9763
Fax: +1 910 295 9764
e-mail: herzogusa@ac.net

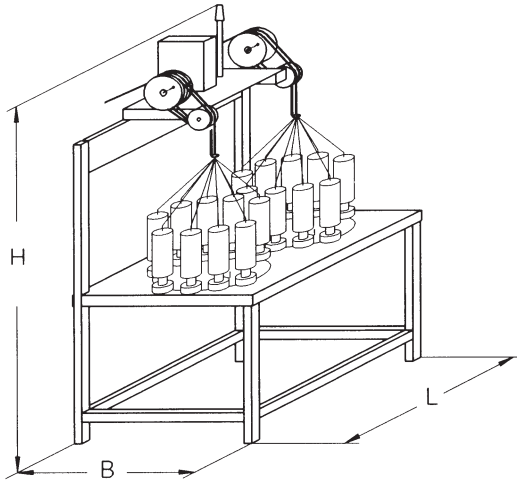
August Herzog Maschinenfabrik GmbH & Co. KG
Postfach 20 01 52 · D-26045 Oldenburg
Am Alexanderhaus 160 · D-26127 Oldenburg
Telefon: +49 441/30 08-0 · Telefax: +49 441/30 08-100
<http://www.herzog-online.com>
e-mail: info@herzog-online.com

► INFORMACION TECNICA



HERZOG[®]
Trenzadoras

IDEAS PATENTES DESDE 1861



► Tipo de máquina

	LZ 4/9-80	LZ 2/13-80	LZ 2/17-80	LZ 2/21-80	LZ 2/25-80	LZ 2/29-80	LZ 2/33-80
Número de cabezas	4	2	2	2	2	2	2
Número de husos por cabeza*	9	13	17	21	25	29	33
Ecartamiento en mm	80	80	80	80	80	80	80
Longitud en mm (L)	905	735	905	1075	1155	1375	1375
Anchura en mm (B)	465	440	465	535	600	685	685
Altura en mm (H) (con equipo estandard)	1600	1600	1600	1600	1600	1600	1600
Peso en kgs	230	180	200	250	280	320	350
Potencia del motor en kw	0,25	0,25	0,25	0,37	0,37	0,55	0,55
Velocidad (rev. del rueda aleta)	300	300	300	300	300	300	300
Tipo de huso	IFDA-Z 80	IFDA-Z 80	IFDA-Z 80	IFDA-Z 80	IFDA-Z 80	IFDA-Z 80	IFDA-Z 80
Medidas de la bobina en mm	42 x 130	42 x 130	42 x 130	42 x 130	42 x 130	42 x 130	42 x 130
Volumen de la bobina en cm ³	148	148	148	148	148	148	148
Tiro con tres rodillos	●	●	●	●	●	●	●

► Opciones

Tiro por salida en bota	<input type="radio"/>	<input type="radio"/>	<input type="radio"/>	<input type="radio"/>	<input type="radio"/>	<input type="radio"/>	<input type="radio"/>
Alimentación de hilos interiores	<input type="radio"/>	<input type="radio"/>	<input type="radio"/>	<input type="radio"/>	<input type="radio"/>	<input type="radio"/>	<input type="radio"/>
Control de los hilos interiores	<input type="radio"/>	<input type="radio"/>	<input type="radio"/>	<input type="radio"/>	<input type="radio"/>	<input type="radio"/>	<input type="radio"/>
Cuentametros/ contador de horas de servicio	<input type="radio"/>	<input type="radio"/>	<input type="radio"/>	<input type="radio"/>	<input type="radio"/>	<input type="radio"/>	<input type="radio"/>
Guías abiertas en el huso	<input type="radio"/>	<input type="radio"/>	<input type="radio"/>	<input type="radio"/>	<input type="radio"/>	<input type="radio"/>	<input type="radio"/>
Accesorios para la producción de trenzados platos especiales	<input type="radio"/>	<input type="radio"/>	<input type="radio"/>	<input type="radio"/>	<input type="radio"/>	<input type="radio"/>	<input type="radio"/>
Alimentación de goma (por trenzados elásticos)	<input type="radio"/>	<input type="radio"/>	<input type="radio"/>	<input type="radio"/>	<input type="radio"/>	<input type="radio"/>	<input type="radio"/>
Dispositivo de conversión de plato a redondo	<input type="radio"/>	<input type="radio"/>	<input type="radio"/>	<input type="radio"/>	<input type="radio"/>	<input type="radio"/>	<input type="radio"/>

* También disponible con otros números de husos.

Todas las máquinas son también disponibles con ecartamiento 100 mm.

● Estandar

○ Opción

Modificaciones de construcción reservadas.