



**HERZOG**<sup>®</sup>  
Trenzadoras

IDEAS PATENTES DESDE 1861

# MÁQUINA TRENZADORA ESPIRAL DE LA LÍNEA SP, ecartamiento 67,5 – 192,5 mm

recomendado para trenzados espirales con un diámetro de 0,5 – 30 mm  
(dependiente del tipo de máquina)



- ▶ gran volumen de bobina
- ▶ confiable en el uso continuo
- ▶ alta capacidad de producción
- ▶ prácticamente sin mantenimiento
- ▶ manejo muy simple

August Herzog USA  
109A Midsouth Drive  
USA West End, NC 27376  
Tel: +1 910 295 9763  
Fax: +1 910 295 9764  
e-mail: herzogusa@ac.net

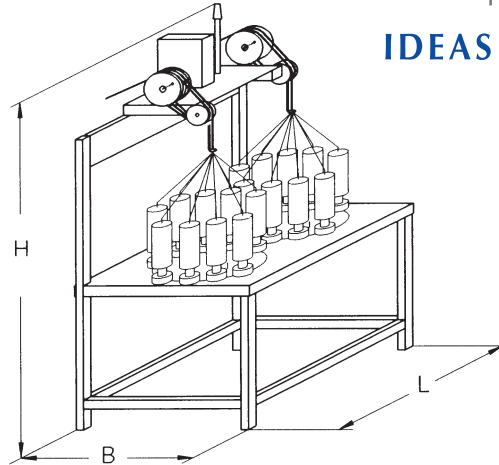
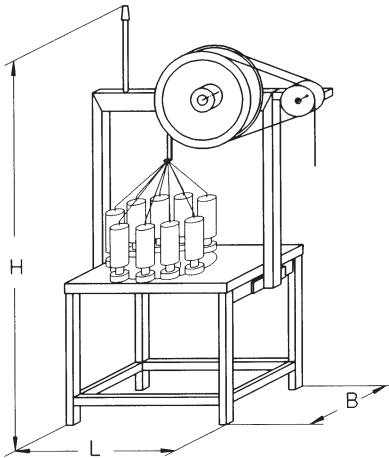
August Herzog Maschinenfabrik GmbH & Co. KG  
Postfach 20 01 52 · D-26045 Oldenburg  
Am Alexanderhaus 160 · D-26127 Oldenburg  
Telefon: +49 441/30 08-0 · Telefax: +49 441/30 08-100  
<http://www.herzog-online.com>  
e-mail: [info@herzog-online.com](mailto:info@herzog-online.com)

## ► INFORMACION TECNICA



**HERZOG**<sup>®</sup>  
Trenzadoras

IDEAS PATENTES DESDE 1861



### ► Tipo de máquina

|   | SP 2/12-67,5 | SP 2/1/12-90 | SP 2/1/12-105 | SP 1/12-125 | SP 1/20-165 | SP 1/20-192,5 |
|---|--------------|--------------|---------------|-------------|-------------|---------------|
| Número de cabezas                       | 2            | 2            | 2             | 1           | 1           | 1             |
| Número de husos por cabeza*             | 12           | 12           | 12            | 12          | 20          | 20            |
| Ecartamiento en mm                      | 67,5         | 90           | 105           | 125         | 165         | 192,5         |
| Longitud en mm (L)                      | 1075         | 1222         | 1575          | 800         | 1250        | 1250          |
| Anchura en mm (B)                       | 535          | 550          | 680           | 950         | 1050        | 1000          |
| Altura en mm (H)                        | 1600         | 1850         | 2000          | 2200        | 2300        | 2500          |
| Peso en kgs                             | 280          | 380          | 450           | 550         | 650         | 1350          |
| Potencia del motor en kW                | 0,37         | 2 x 0,37     | 2 x 0,37      | 0,55        | 0,75        | 1,1           |
| Velocidad (rev. del rueda aleta)        | 260          | 235          | 225           | 180         | 135         | 120           |
| Tubo central en mm                      | 8,5          | 35           | 35            | 35          | 35          | 28            |
| Tipo de huso                            | IFDA 100     | AFD 120      | AFD 140       | AFD 160     | AFD 160     | AFZ 224       |
| Medidas de la bobina en mm              | 55 x 130     | 63 x 200     | 78 x 280      | 87 x 320    | 87 x 320    | 115 x 300     |
| Volumen de la bobina en cm <sup>3</sup> | 265          | 547          | 1077          | 1732        | 1732        | 2827          |
| Polea de tiro, diámetro en mm           | 88           | 160          | 160           | 160         | 160         | 700           |

### ► Opciones

|   |                       |                       |                       |                       |                       |                       |
|---|-----------------------|-----------------------|-----------------------|-----------------------|-----------------------|-----------------------|
| Tiro por salida en bota                               | <input type="radio"/> | <input type="radio"/> | <input type="radio"/> | <input type="radio"/> | <input type="radio"/> | <input type="radio"/> |
| Cuentametros/<br>contador de horas de servicio        | <input type="radio"/> | <input type="radio"/> | <input type="radio"/> | <input type="radio"/> | <input type="radio"/> | <input type="radio"/> |
| Regulador electrónico de la longitud del paso         | -                     | <input type="radio"/> | <input type="radio"/> | <input type="radio"/> | <input type="radio"/> | <input type="radio"/> |
| Control del punto del trenzado<br>diámetro max. en mm | 12                    | 12                    | 12                    | 25                    | 25                    | 32                    |
| - con control eléctrico                               | ●                     | ●                     | ●                     | ●                     | ●                     | <input type="radio"/> |
| Polea de tiro, diámetro en mm                         | 176                   | -                     | 220                   | 220                   | 220                   | -                     |
| Control de la marcha sin carga de las bobinas         | <input type="radio"/> | <input type="radio"/> | <input type="radio"/> | <input type="radio"/> | <input type="radio"/> | <input type="radio"/> |
| Recepción en tambor                                   | <input type="radio"/> | <input type="radio"/> | <input type="radio"/> | <input type="radio"/> | <input type="radio"/> | <input type="radio"/> |
| Medidas del tambor en mm                              | 300 x 100             | 370 x 200             | 370 x 200             | 420 x 250             | 500 x 404             | 760 x 550             |
| Arranque con velocidad reducida                       | <input type="radio"/> | <input type="radio"/> | <input type="radio"/> | <input type="radio"/> | <input type="radio"/> | <input type="radio"/> |

\*También disponible con otros números de husos

● Estandar    ○ Opción

Modificaciones de construcción reservadas.