



HERZOG[®]
Métiers à tresser

SAVOIR FAIRE DEPUIS 1861

METIERS A TRESSER DES FILS METALLIQUES, TYPE **KBDh 140**

p. ex. pour la production des bandes de mise à la masse ou des tuyaux à haute pression



- ▶ apte à travailler des fils en acier, aluminium et cuivre ainsi que des fils textiles
- ▶ Pour chaque application le fuseau optimal
- ▶ Fiable en service continu
- ▶ Rendement élevé / ne nécessitant que très peu d'entretien

August Herzog USA
109A Midsouth Drive
USA West End, NC 27376
Tel: +1 910 295 9763
Fax: +1 910 295 9764
e-mail: herzogusa@ac.net

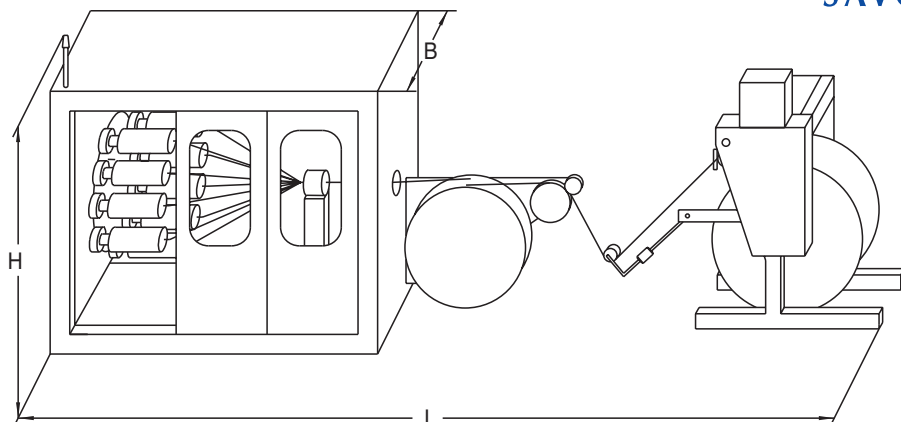
August Herzog Maschinenfabrik GmbH & Co. KG
Postfach 20 01 52 · D-26045 Oldenburg
Am Alexanderhaus 160 · D-26127 Oldenburg
Telefon: +49 441/30 08-0 · Telefax: +49 441/30 08-100
<http://www.herzog-online.com>
e-mail: info@herzog-online.com

► CARACTERISTIQUES TECHNIQUES GENERALES



HERZOG®
Métiers à tresser

SAVOIR FAIRE DEPUIS 1861



► Maschinentyp

	KBDh 1/12-140	KBDh 1/16-140	KBDh 1/24-140	KBDh 1/32-140	KBDh 1/36-140	KBDh 1/48-140
Nombre des fuseaux	12	16	24	32	36	48
Ecartement en mm	140	140	140	140	140	140
Longueur en mm (L)	2400	2400	2600	3000	3100	3300
Largeur en mm (B)	900	900	1000	1200	1350	1500
Hauteur en mm (H)	2100	2100	2100	2100	2200	2200
Puissance du moteur en kW	0,55	0,55	0,75	1,1	1,1	1,5
Vitesse (roue à ouche t.p.m.)	175	175	175	175	175	175
Tube central en mm	27	27	27	200	200	200
Type de fuseau (fil en métal)	AFDR 140	AFDR 140	AFDR 140	AFDR 140	AFDR 140	AFDR 140
Dimensions de bobine en mm	68 x 150	68 x 150	68 x 150	68 x 150	68 x 150	68 x 150
Volume des bobines en cm ³	471	471	471	471	471	471
Cabestan en mm	500 x 110	700 x 110	700 x 110	700 x 110	700 x 110	700 x 110

► Optionen

	KBDh 1/12-140	KBDh 1/16-140	KBDh 1/24-140	KBDh 1/32-140	KBDh 1/36-140	KBDh 1/48-140
Type de fuseau pour textile	AFD 140	AFD 140	AFD 140	AFD 140	AFD 140	AFD 140
Dimensions des bobines	78 x 280	78 x 280	78 x 280	78 x 280	78 x 280	78 x 280
Volume des bobines en ccm	1211	1211	1211	1211	1211	1211
Tirage à rouleaux	<input type="radio"/>	<input type="radio"/>	<input type="radio"/>	<input type="radio"/>	<input type="radio"/>	<input type="radio"/>
Tirage à chenille	<input type="radio"/>	<input type="radio"/>	<input type="radio"/>	<input type="radio"/>	<input type="radio"/>	<input type="radio"/>
Réglage du pas mécanique	<input type="radio"/>	<input type="radio"/>	<input type="radio"/>	<input type="radio"/>	<input type="radio"/>	<input type="radio"/>
Réglage du pas électronique	<input type="radio"/>	<input type="radio"/>	<input type="radio"/>	<input type="radio"/>	<input type="radio"/>	<input type="radio"/>
Contrôle de bobines vides	<input checked="" type="radio"/>	<input checked="" type="radio"/>	<input checked="" type="radio"/>	<input checked="" type="radio"/>	<input checked="" type="radio"/>	<input checked="" type="radio"/>
Formateur de tresse mobile	<input type="radio"/>	<input type="radio"/>	<input type="radio"/>	<input type="radio"/>	<input type="radio"/>	<input type="radio"/>
Contrôle de casse-fil	<input checked="" type="radio"/>	<input checked="" type="radio"/>	<input checked="" type="radio"/>	<input checked="" type="radio"/>	<input checked="" type="radio"/>	<input checked="" type="radio"/>
Compteur des mètres/heures de service	<input type="radio"/>	<input type="radio"/>	<input type="radio"/>	<input type="radio"/>	<input type="radio"/>	<input type="radio"/>
Réception sur tambour	<input type="radio"/>	<input type="radio"/>	<input type="radio"/>	<input type="radio"/>	<input type="radio"/>	<input type="radio"/>
- avec trançanage UHING	<input checked="" type="radio"/>	<input checked="" type="radio"/>	<input checked="" type="radio"/>	<input checked="" type="radio"/>	<input checked="" type="radio"/>	<input checked="" type="radio"/>
Cabine avec portes glissantes	<input checked="" type="radio"/>	<input checked="" type="radio"/>	<input checked="" type="radio"/>	<input checked="" type="radio"/>	<input checked="" type="radio"/>	<input checked="" type="radio"/>
Lubrification central	<input checked="" type="radio"/>	<input checked="" type="radio"/>	<input checked="" type="radio"/>	<input checked="" type="radio"/>	<input checked="" type="radio"/>	<input checked="" type="radio"/>
Réglage de la vitesse sans intervalles	<input checked="" type="radio"/>	<input checked="" type="radio"/>	<input checked="" type="radio"/>	<input checked="" type="radio"/>	<input checked="" type="radio"/>	<input checked="" type="radio"/>

Aussi livrable en ligne tandem.

● Standard ○ Option Sous réserve de modifications techniques suite à un perfectionnement.